
ГИБРИДНАЯ СКОРОСТНАЯ ПОВОРОТНАЯ КАМЕРА

AVZ592 / AVZ593



Инструкция по эксплуатации

Для получения полной информации просканируйте QR код или перейдите по ссылке www.surveillance-download.com/user/z59x.swf

Для получения бесплатного CMS ПО (CMS Lite), воспользуйтесь приложенным CD или перейдите по ссылке www.surveillance-download.com/user/z59x.swf



ВАЖНЫЕ ПРЕДОСТЕРЕЖЕНИЯ



Все продукты, предлагаемые компанией, соответствуют требованиям европейского законодательства по ограничению использования опасных веществ (Директива RoHS), которая означает, что наши производственные процессы и продукты не содержат свинец и другие опасные вещества, упоминаемые в Директиве.



Этот знак означает, что в странах Европейского Союза данное изделие должно быть утилизировано отдельно от других отходов. Это относится к данному продукту и его периферийным устройствам, обозначенным этим символом. Не уничтожайте эти изделия вместе с неотсортированными городскими отходами. Свяжитесь с вашим местным дилером для процедуры по утилизации этого оборудования.



Данный прибор является изделием класса А. В бытовых условиях это изделие может вызывать радиопомехи, в этом случае от пользователя может потребоваться принятие соответствующих мер.

Федеральной комиссии по связи (FCC)

Данное оборудование было испытано и признано соответствующим ограничениям для цифровых устройств класса А, согласно части 15 правил FCC. Эти ограничения разработаны для обеспечения разумной защиты от вредных помех при эксплуатации оборудования в коммерческой среде. Данное оборудование генерирует, использует и может излучать радиочастотную энергию и, если оно установлено или используется не в соответствии с инструкциями изготовителя, может вызывать вредные помехи для радиосвязи. Эксплуатация данного оборудования в жилых зонах может вызвать помехи, в этом случае пользователь должен будет устранить помехи за свой счет. Прибор соответствует Части 15 Правил FCC. Эксплуатация устройства зависит от следующих условий:

- (1) данное устройство не должно создавать вредных помех, и
- (2) данное устройство должно выдерживать любые помехи, включая помехи, которые могут вызвать нежелательное функционирование.

Trademark Acknowledgements

IOS является зарегистрированным товарным знаком компании Cisco в США и других странах

Android is a trademark of Google Inc. Use of this trademark is subject to Google Permissions.

Android™ является товарным знаком Google Inc. Использование товарного знака допускается только с разрешения компании Google.

Microsoft®, Windows® и Internet Explorer® являются зарегистрированными товарными знаками компании Microsoft Corporation в США и других странах.

Отказ от ответственности

Мы оставляем за собой право корректировать или удалять любой текст в данном руководстве в любое время. Мы не гарантируем и не несем никакой юридической или какой-либо другой ответственности за точность, полноту или полезность данного руководства. Содержание этого руководства может изменяться без предварительного уведомления.

Этот продукт не имеет режима ожидания и выключателя питания.

MPEG4 лицензирование

Этот продукт лицензирован в соответствии с MPEG4 VISUAL PATENT PORTFOLIO LICENSE для личного и некоммерческого использования потребителем для (1) кодирования видео в соответствии с MPEG4 VISUAL STANDARD («MPEG-4 VIDEO») и/или (2) декодирования MPEG4 VIDEO, которое было закодировано потребителем в ходе личной и некоммерческой деятельности и/или было получено от поставщика видео, имеющего лицензию MPEG LA на предоставление видео в формате MPEG4. Лицензия не предоставляется и не предназначается для другого использования. Дополнительную информацию, в том числе включая информацию относящуюся к внутреннему или коммерческому использованию и лицензированию, можно получить в компании MPEG LA, LLC. Смотри [HTTP://WWW.MPEGLA.COM](http://WWW.MPEGLA.COM).

GPL лицензирование



Этот продукт содержит коды, разработанные сторонними компаниями, и которые распространяются по лицензии GNU General Public License («GPL») или GNU Lesser Public License («LGPL»). GPL-код, используемый в данном продукте, выпускается без гарантии и является объектом авторского права соответствующего автора. Исходные коды, которые подлежат GPL-лицензированию, доступны по запросу. Мы рады предоставить наши модификации ядра Linux, а также несколько новых команд и некоторые инструменты для получения кодов. Коды предоставляются на FTP-сайте. Пожалуйста, загрузите их с сайта, или вы можете обратиться к вашему дистрибьютору.

Производитель: AVTECH Corporation, 10F, E Building,
No.19-11, San Chung Rd., Nankang, Taipei, 115, Taiwan,
R.O.C., www.avtech.com.tw.

Официальный дистрибутор оборудования AVTECH -
компания ООО «Комплексные системы безопасности»:
г. Москва, ул. Новодмитровская, д. 5А, строение 4, т.
(495) 640-55-30, info@ksb.su
г. Санкт-Петербург, ул. Литовская, дом 10, т.
(812) 702-52-53 info@ksb.su

Приобрести оборудование AVTECH Вы можете в
компании ООО «Комплексные системы безопасности»
или у официальных дилеров в Вашем регионе.
Информация о дилерах AVTECH указана на сайте

www.avtech.su

По вопросам сервисного обслуживания

оборудования AVTECH Вы можете обратиться по

адресу: 194100, Санкт-Петербург, ул. Литовская, д. 10

Тел. (812) 702- 52- 53 (54)

E-mail: support@ksb.su, support@avtech.su

Изделие сертифицировано согласно законам РФ.

Место нанесения знака сертификации: на изделии, на

Руководстве пользователя и на упаковке.


Дата изготовления – определяется по серийному номеру изделия:

Первая цифра / буква серийного номера	Год выпуска	Вторая буква серийного номера	Месяц выпуска
9	2009	A	Январь
A	2010	B	Февраль
B	2011	C	Март
C	2012	D	Апрель
D	2013	E	Май
E	2014	F	Июнь
F	2015	G	Июль
G	2016	H	Август
		I	Сентябрь
		J	Октябрь
		K	Ноябрь
		L	Декабрь

Оглавление

ВАЖНЫЕ ПРЕДОСТЕРЕЖЕНИЯ	2
1.ОСОБЕННОСТИ	6
2.КОМПЛЕКТ ПОСТАВКИ	6
3.НАЗНАЧЕНИЕ КАБЕЛЕЙ	6
4.РАЗМЕРЫ	7
5.МОНТАЖ КАМЕРЫ	7
6.РЕЖИМ РАБОТЫ КАМЕРЫ, ID & СКОРОСТЬ ПЕРЕДАЧИ ДАННЫХ	7
6.1 РАСПОЛОЖЕНИЕ DIP ПЕРЕКЛЮЧАТЕЛЯ	7
.....	7
6.2 Для IP режима	8
6.3 Для TVI РЕЖИМА.....	8
6.4 Для AHD режима	8
7. УСТАНОВКА МИКРО SD КАРТЫ	10
8. PTZ УПРАВЛЕНИЕ	11
8.1 С ПОМОЩЬЮ HD CCTV DVR / NVR.....	11
8.2 С ПОМОЩЬЮ ИНТЕРФЕЙСА IP КАМЕРЫ	12
9. PAN- / TILT-РУЧНОЕ УПРАВЛЕНИЕ	13
9 Управление с помощью джойстика AVX102 (OPTIONAL)	13
10. ТЕХНИЧЕСКИЕ ХАРАКТЕРИСТИКИ	15
*11. СПИСОК СОВМЕСТИМЫХ MICRO SD CARDS	17
ЗАВОДСКИЕ УСТАНОВКИ	17

1.ОСОБЕННОСТИ

- Видеовыход 3-х стандартов: IP, TVI и AHD для полного удовлетворения потребностей заказчиков
- PTZ управление для постоянного мониторинга
 - Вращение на 360 град (непрерывное); движение по вертикали от -6° ~ 90°, обеспечивая быструю и плавную перестройку объектива
 - Auto Tracking - слежение камеры за движущимся объектом
 - Hot Point – быстрое перемещение камеры в назначенную точку по удаленной команде
 - До 256 точек предустановок , 4 маршрута обходов, автосканирование в горизонтальной плоскости
- Входы / выходы тревоги
- Соответствует стандарту ONVIF () для интеграции с другим оборудованием
- WDR –отображение объектов с большим перепадом освещенности
- (Только для IP камер) MicroSD карта для записи видео(до 64GB)
- (Только для IP камер) линейные вход / выход аудио
- ИК подсветка до 200 м для ночного видеонаблюдения. В режиме ИК Турбо расстояние подсветки более 200 м.
- IP66 обеспечивает уличное применение
- Удаленное видеонаблюдение
 - Полностью совместим с iOS и Android приборами и Internet Explorer в ОС Windows
 - Push Video доступен на вашем iOS и Android мобильных устройств при работе с NVR, поддерживающих функцию Push Video.

2.КОМПЛЕКТ ПОСТАВКИ

- Камера ➤ Инструкция ➤ Кронштейн (с карабином) ➤ Терминал блок

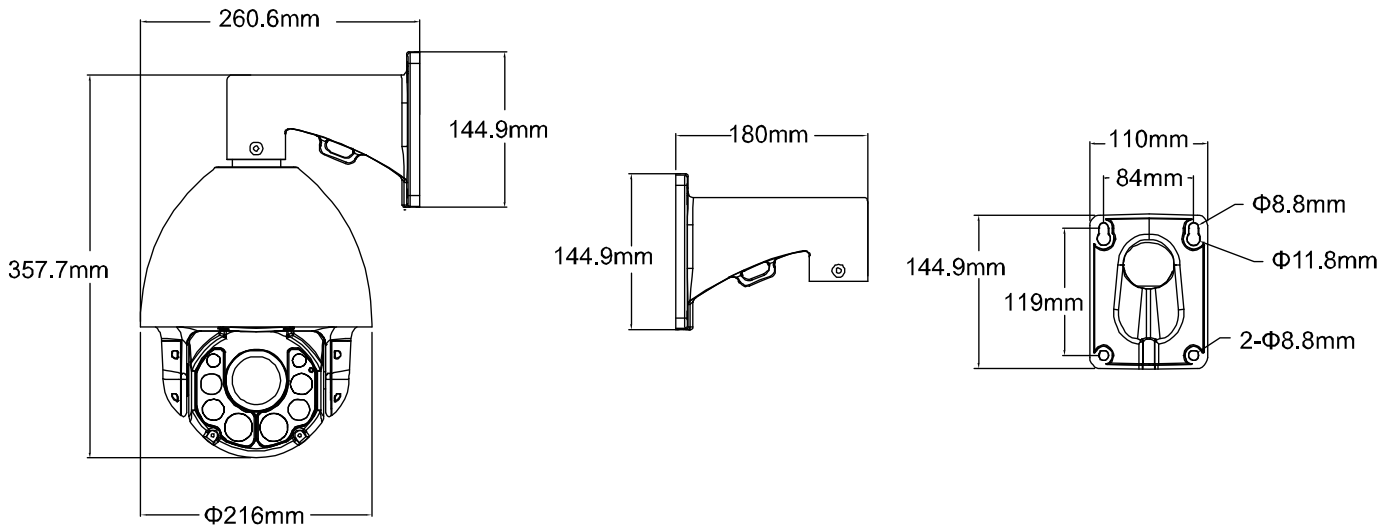
3.НАЗНАЧЕНИЕ КАБЕЛЕЙ

Кабель	Описание
Кабель питания	Подключается к адаптеру .
BNC кабель	Подключению HD CCTV DVR с помощью коаксиального кабеля (Используется при работе HD CCTV камеры).
Терминал блок	
1. Вход тревоги	Подключение внешнего датчика тревоги (например, магнитоконтактный датчик).
2. Выход тревоги	Выход тревоги , например, для подключения сирены.
3. GND	Земля
4. RS485A	Используется для подключения PTZ камер и
5. RS485B	Используется для подключения PTZ камер и др.
RJ45 сетевой кабель	Подключение NVR к сети или непосредственно к роутеру (Используется как IP камера).
Line in*	Синий, линейный вход аудио (подключение микрофона).
Line out*	Зеленый, линейный выход (подключение громкоговорителя)

СБРОС	Замыкание этого провода на Землю приведет к сбросу настроек к заводским установкам.
Земля	Земля

* Функция аудио доступна только для IP камер.

4. РАЗМЕРЫ



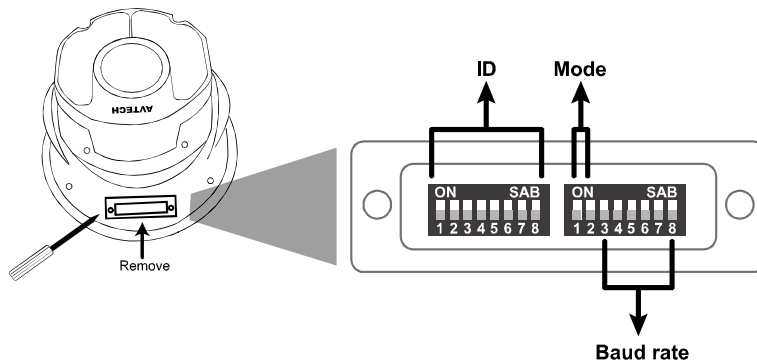
6. РЕЖИМ РАБОТЫ КАМЕРЫ, ID & СКОРОСТЬ ПЕРЕДАЧИ ДАННЫХ

Камера может работать в 3-х режимах: IP, TVI и AHD. Перед подключением камеры установите требуемый стандарт, ID и скорость передачи данных.

ВНИМАНИЕ: DIP переключатель показан на рисунке серым цветом.

6.1 Расположение DIP переключателя

Удалите заглушку как показано на рисунке для доступа к DIP переключателю.



6.2 Для IP режима

Mode: Mode: IP + CVBS
 1 = ON
 2 = ON

Mode: IP + Audio
 1 = OFF
 2 = OFF

6.3 Для TVI режима

Mode: Mode: TVI
 1 = OFF
 2 = ON

При работе с TVI DVR других брендов может потребоваться новая установка ID и скорости передачи данных.

ID: ID может быть установлено от 0 до 255 (binary).
 Примеры приведены ниже.

Default ID: 0	ID: 76	ID: 8

Baud Rate: 2400	4800	9600
19200	38400	

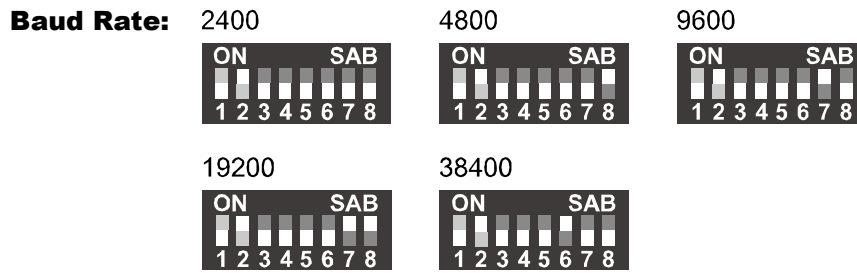
6.4 Для AHD режима

Mode: Mode: AHD
 1 = ON
 2 = OFF

При работе с AHD DVR других брендов может потребоваться новая установка ID и скорости передачи данных.

ID: ID может быть установлено от 0 до 255 (binary).
 Примеры приведены ниже

Default ID: 0	ID: 76	ID: 8



5. МОНТАЖ КАМЕРЫ

Шаг1: Установите режим работы камеры, ID и скорость передачи информации.

ВНИМАНИЕ: Эта камера может работать как IP камера, TVI камера или AHD камера. Вы должны этот режим установить вручную. Более подробно смотри главу, “Режим работы камеры, ID, BAUD RATE»

Шаг2: В месте установки камеры просверлите 4 отверстия для крепления кронштейна (рис. 1)

ВНИМАНИЕ: Подготовьте отверстие для прохода кабеля.

Шаг3: (Дополнительно) Установите микро SD карту.

ВНИМАНИЕ:Функция записи на SD карту возможна только в режиме IP камеры. Подробнее в разделе “Установка микро SD карты”.

Шаг4: Пропустите кабели внутри кронштейна и закрепите вместе с карабином (Рис.2).

Шаг5: Организуйте проход кабелей в нижней части кронштейна или через стену (Рис.3)

Шаг6: Закрепите кронштейн на стене (Рис. 4)

Шаг7: Соедините кронштейн и камеру (Рис.5)

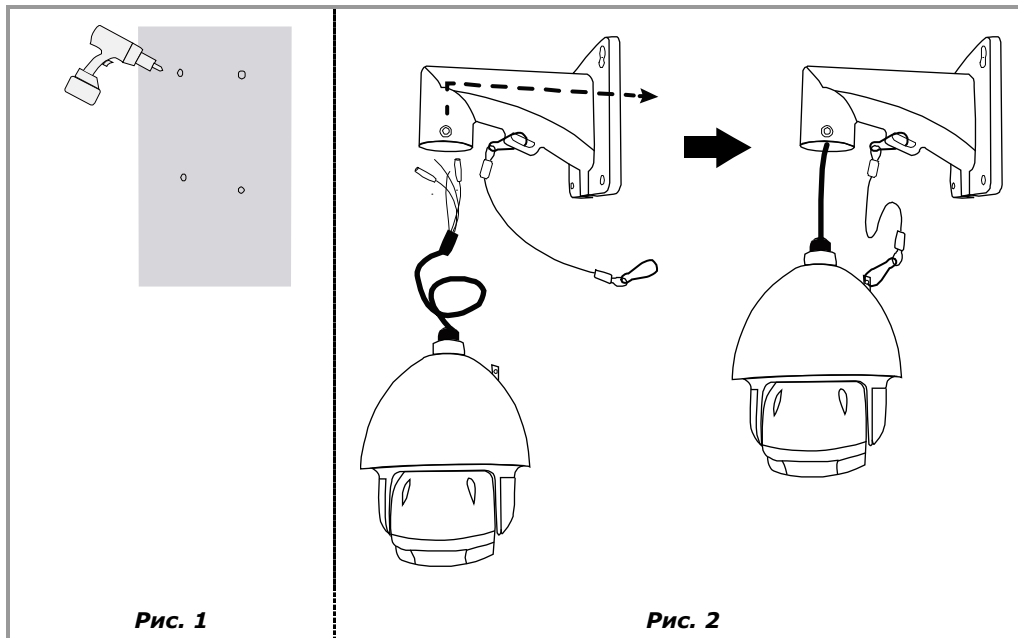
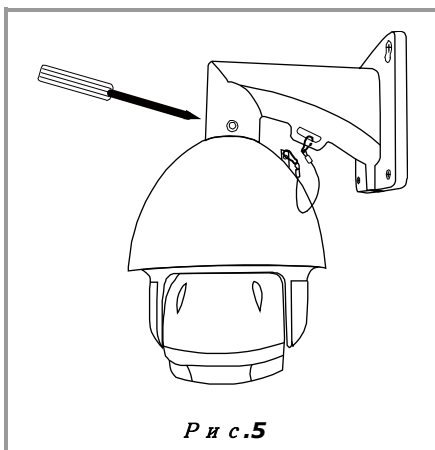
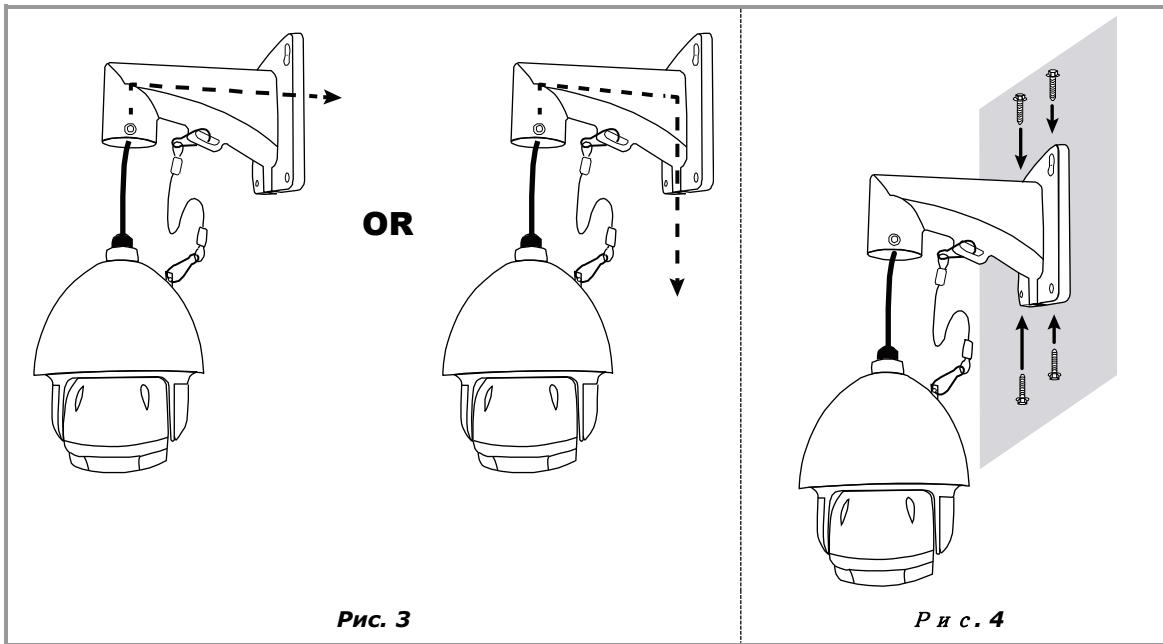


Рис. 1

Рис. 2



7. УСТАНОВКА МИКРО SD КАРТЫ

ВНИМАНИЕ: Микро SD карта может быть установлена в камеру для локальной записи. Эта функция возможна только в режиме IP камеры.

Данные, хранящиеся на SD карте будут стерты при установке в камеру. Камера не поддерживает режим горячей замены- извлекать и загружать карту необходимо при выключенном питании.

Пожалуйста, следуйте указаниям по установке SD карты

Шаг1: Открутите 4 винта . Снимите пластиковый корпус.

Шаг2 :После снятия купола будет видно место установки микро SD карты.

Установите SD карту лицевой стороной вниз в слот .

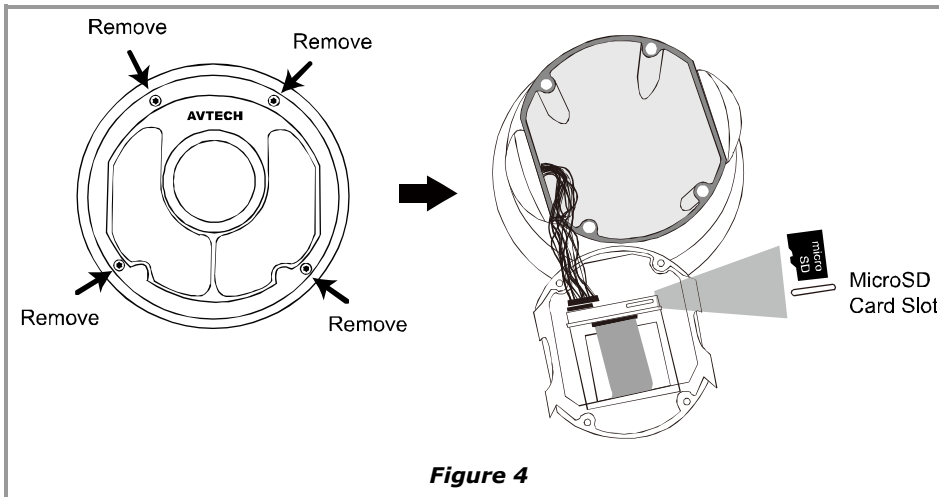


Figure 4

Шаг3: Верните корпус на место и плотно закрепите для обеспечения влагозащиты.

8. PTZ УПРАВЛЕНИЕ

8.1 С ПОМОЩЬЮ HD CCTV DVR / NVR

ВНИМАНИЕ: Панель, показанная ниже, доступна только в случае использования камеры с HD CCTV DVR or NVR данного бренда

Кликните правой кнопкой для возврата к живому видео и кликните канал с этой камерой.



	Вверх /Вниз /Влево/ Вправо	Кликните по кнопке в ряду для движения влево, вправо, вниз, вверх (
	Zoom in / out max	Кликните на zoom in для получения максимального увеличения или на zoom out для получения оригинального размера.
	Zoom in / out	Кликните на zoom in / out для увеличения или уменьшения изображения
	Фокус near / far	Кликните для подстройки фокуса.
	Автосканирование	Кликните для активации автофункции. Перед использованием этой функции вы должны обозначить функцию, которая будет выполняться при нажатии на . Подробности в разделе «Параметры камеры»
	Автотрекинг	Клик для старта автотрекинга и клик для остановки выполнения этой функции.
	Предустановки	Кликните для настройки и перехода на требуемую точку предустановки. Подробности в разделе EQUENCE SETUP”.

	Автофокус	Кликните для автоматической подстройки фокуса.
--	-----------	--

ВНИМАНИЕ: PTZ управление может быть осуществлено с помощью USB джойстика и приложения EagleEyes

8.2С ПОМОЩЬЮ ИНТЕРФЕЙСА IP КАМЕРЫ

Если камера используется индивидуально и не подключена к NVR/DVR управление PTZ можно провести с интерфейса камеры.

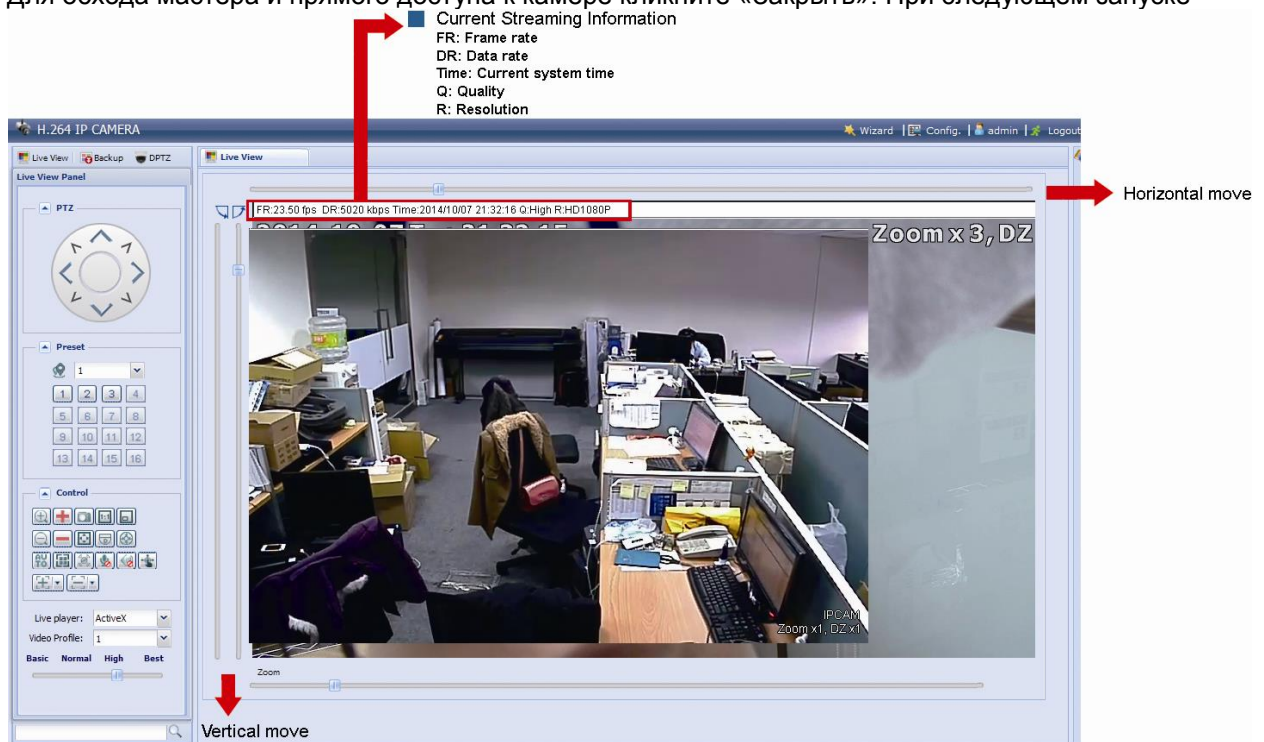
Шаг1:Откройте веб браузер и наберите адресной строке <http://ipaddress:portnum> .

Например, для IP адреса 60.121.46.236 и порта No. 888, наберите "http://60.121.46.236:888" в адресной строке и нажмите «Enter».

Шаг2:На странице регистрации введите имя пользователя и пароль и введите секретный код . Затем кликните «Login».

Шаг3:Мастер установки начнет работу.

Для обхода мастера и прямого доступа к камере кликните «Заккрыть». При следующем запуске



мастера он не должен запускаться. "Do not start wizard at login".

Внимание: Для получения изображения необходимо установить "VLC player", "Software" "H264 Streaming Viewer".

Шаг4:Если логин прошел успешно должно появиться изображение.

Внимание: В зависимости от модели камеры интерфейс может отличаться.

Иконка	Описание
	Перейдите на страницу настройки системы. Функции доступные «Супервизору» и «Продвинутому пользователю» различны. Более

«Комплексные системы безопасности»

Официальный дистрибутор оборудования AVTECH в России
www.avtech.su

Иконка	Описание
	подробно в инструкции по эксплуатации.
--	Кликните для перемещения камеры вверх / вниз, влево / вправо и по диагонали.
--	Нажмите кнопку с номерами для заданной точки, в которую вы хотите переместить камеру PTZ с выбранной заданной точки. Для установки заданной точки, пожалуйста, перейдите на "настройки". Для получения подробной информации, пожалуйста, обратитесь к руководству пользователя.
	Кликните для увеличения или уменьшения текущего изображения.
	Кликните для получения максимального увеличения или получения оригинального размера.
	Кликните для получения четкого изображения
	Кликните для включения цифрового PTZ с увеличением до 16X.
	Кликните для активации функции автотрекинга. Для детальной настройки обратитесь в раздел «Настройка» и инструкции по эксплуатации.
	Кликните для активации режима «Авто». Внимание, перед использованием этого режима, вы должны назначить функцию, которая будет включена при "авто" нажата. Для получения подробной информации, пожалуйста, обратитесь к руководству пользователя. Эта функция будет отключена, когда DPTZ включена.
	Щелкните, чтобы назначить точку для фокусировки. Эта функция будет отключена, когда DPTZ включена.
	Кликните для активации функции автодвижения. Это позволит камере двигаться в направлении, где располагается курсор. Эта функция будет отключена, когда DPTZ включена.

9. Pan- / Tilt-ручное управление

Есть 3 способа ручного управления камерой:

- панель с стрелками
- bHot point – клик на живом видео для перемещения камеры в нужную точку.
- С помощью слайдера – нажмите и перетащите ползунки на верхней и левой части экрана чтобы переместить изображение от камеры.

ВНИМАНИЕ: PTZ управление также возможно с помощью дополнительного USB джойстика и EagleEyes. Для уточнения деталей обратитесь к соответствующим руководствам.

9 Управление с помощью джойстика AVX102 (OPTIONAL)

Если камера подключена к DVR или NVR бренда AVTECH просто подключите джойстик к регистратору, включите канал с камерой и у вас появляется возможность управлять.

Если камера подключена удаленно с помощью бесплатной программы CMS Lite, просто подключите джойстик к ПК или ноутбуку, переключите канал и камера готова к управлению.

ВНИМАНИЕ: Программа CMS Lite может быть загружена с официального вебсайта и она совместима с Windows XP, Windows Vista, Windows 7 and Windows 8. Подробности на сайте компании.

10. ТЕХНИЧЕСКИЕ ХАРАКТЕРИСТИКИ

		AVZ592 X20	AVZ593 X30
■ Сеть			
LAN Port	Да		
LAN Speed	10/100 Based-T Ethernet		
Скорость передачи данных	10/100/1000 Based-T		
Поддерживаемые протоколы	DDNS, PPPoE, DHCP, NTP, SNTP, TCP/IP, ICMP, SMTP, FTP, HTTP, RTP, RTSP, RTCP, IPv4, Bonjour, UPnP, DNS, UDP, IGMP, QoS, IEEE802.1X, SNMP		
Совместимость по ONVIF	Да (Profile S)		
Да	10		
Безопасность	(1) Многоуровневый доступ с паролем (2) Фильтр IP адресов (3) Проверка подлинности		
Удаленный доступ	(1) Internet Explorer для Windows OC (2) CMS Lite, 24CH CMS ПО для Windows OC (3) EagleEyes для iOS & Android мобильных систем		
■ Видео			
Выход видео	IP, TVI*, AHD* and CVBS		
Компрессия	H.264 (основной) / MJPEG		
Разрешение	1920 x 1080 / 1280 x 720 / 720 x 480 / 352 x 240		
Скорость кадров	30 fps		
Многопоточность	4 (H.264, MJPEG)		
Битрейт	SVBR control (VBR + Max bitrate)		
■ Общие			
Сенсор	1/2.8" Sony CMOS image sensor		
Минимальная освещенность	0.1 Lux / F1.6(Wide)~F3.5(Tele), 0 Lux (IR LED ON)		0.1 Lux / F1.6(Wide)~F4.4(Tele), 0 Lux (IR LED ON)
Электронный затвор	1 / 60 (1/50) to 1 / 100,000 sec.		
Отношение сигнал / шум	Более 48dB (AGC off)		
Lens	f4.7 ~ 94mm / F1.6 (Wide) ~ 3.5(Tele)		f4.5 ~ 135mm / F1.6 (Wide) ~ 4.4(Tele)
Углы обзора	1X	60.8° (Горизонт) / 35.3° (Вертикаль) / 68.3° (Диагональ)	
	20X	3.4° (Горизонт) / 1.9° (Вертикаль) / 3.8° (Диагональ)	
	30X	--	
ИК подсветка	8 Диодов		
Дальность ИК подсветки	Заводская уст.: до 200 м / ИК Turbo режим более 200 м		
Механический фильтр	Да		
Интеллектуальная ИК подсветка	Да		
Баланс белого	Auto / 2500K / 3200K / 4200K / 5800K / 9500K		
AGC	Да		
IRIS Mode	Да		
Четкость	Да		
Широкий динамический диапазон WDR	Да		

Входы / Выходы тревоги	Да (1 вход / 1 выход)
MicroSD Card слот	Да (up to 64GB)
RS-485	Да
Пылевлагозащита (weather-proof)	IP66
Рабочая температура	-25°C ~ 50°C
Влажность в рабочем режиме	90% или менее

Общие

Блок питания Power Source (±10%)	AC 24V / DC19V
Потребляемый ток (±10%)	DC19V / 1.3A
Потребляемая мощность (±10%)	25Вт
Net Weight (kg)	6.9

Audio

Вход аудио (линейный)	Да (Mono)
Выход аудио(линейный)	Да (Mono)

PTZ механизм

Движение по горизонтали	360° непрерывное вращение	
Скорость по горизонтали	90°/сек	
Скорость по вертикали	-6° ~ 90°	
Макс. Скорость по вертикали	70°/s	
Увеличение (оптическое)	20X Optical Zoom	30X Optical Zoom
Макс. скорость перестройки объектива	Не более 3с (Tele ~ Wide)	
Точки предустановок	до 256 предустановок	
Группы последовательных маршрутов	1. Возможно программирование до 4-х групп 2. Каждая группа до 16 точек предустановок	
Автотрекинг	Да	

Остальные

Мобильное наблюдение	iOS & Android
Извещение о тревоге	FTP / Email / SMS
Цифровые Digital Pan / Tilt / Zoom	Да
Сброс к заводским установкам	Да
Детектор движения	Да
RTC (часы реального времени)	Да
Minimum Web Browsing Requirements	<ul style="list-style-type: none"> • Intel core i3 or higher, or equivalent AMD • 2GB RAM • AGP graphics card, Direct Draw, 32MB RAM • Windows 10, Windows 8, Windows 7, Windows Vista & Windows XP, DirectX 9.0 or later • Internet Explorer 7.x or later (Windows Edge not supported)
Дополнительные устройства	USB Joystick (AVX102)

TVI и AHD выход: 1.0 Vp-p композитный 75Ω

**Спецификация может быть изменена без уведомления

11. СПИСОК СОВМЕСТИМЫХ MICRO SD CARDS

Manufacturer	Capacity	Class	Manufacturer	Capacity	Class
ADATA	2GB	--	Transcend	2GB	--
	4GB	Class 6		4GB	Class 2
Apacer	2GB	--		4GB	Class 4
	4GB	Class 4		4GB	Class 6
SanDisk	2GB	--		8GB	Class 6
	4GB	Class 4		16GB	Class 10
	8GB	Class 4	Kingston	2GB	--
	16GB	Class 4		4GB	Class 4
32GB	Class 4	8GB		Class 4	
Verico	2GB	--	32GB	Class 4	
	4GB	Class 4	64GB	Class 10	
	16GB	Class 10	TOSHIBA	16GB	Class 4
Silicon Power	64GB	--	TOPRAM	32GB	Class 10
Kingmax	64GB	--			

Заводские установки

Настоятельно рекомендуем вам заменить заводские установки логина и пароля с целью защиты вашей учетной записи.

Для смены пароля и логина пройти по пути **Config.** → **General** → **Account**. Создайте новую учетную запись.

В	Am
Номер порта	88
Имя пользователя	admin
Пароль	admin