



DGM5606



5MP



H.265



EaZy
Networking



WDR



PoE



Mobile
Surveillance

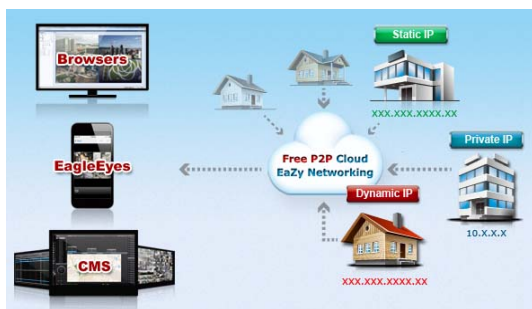


5MP H.265 IP камера с ИК подсветкой

ОСОБЕННОСТИ

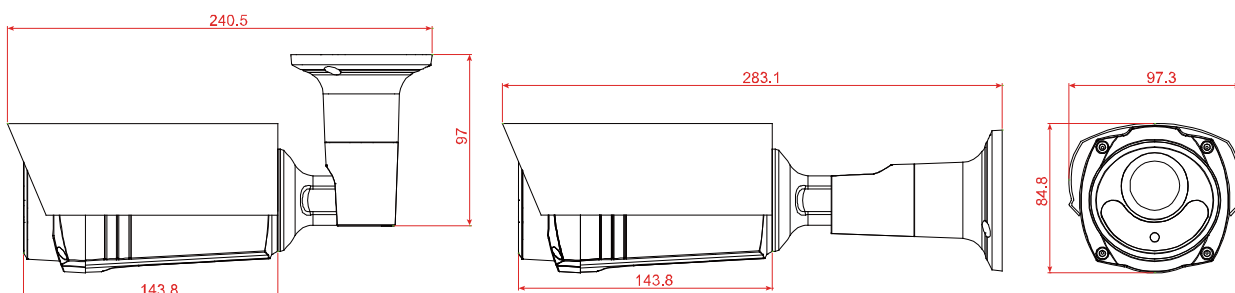
- **Бесплатное облако EaZy Networking**

- Технология **EaZy Networking** позволяет подключиться к Интернету автоматически в три шага с помощью нашего бесплатного мобильного приложения **EagleEyes**
- Функция **Buddy** позволяет поделиться доступом к устройству с другими людьми
- Уведомления о **входе / выходе** в устройство.



- Технология **POE (Power-over-Ethernet)** для исключения кабелей питания и уменьшения стоимости инсталляции
- Поддержка стандартов **ONVIF (ONVIF S)** для легкой интеграции
- Дальность ИК подсветки **до 40 метров** для ночного видеонаблюдения
- Технология **WDR** для увеличения различимости деталей изображения при больших перепадах освещенности
- Уличный корпус с **защитой кабеля**
- **Удаленное наблюдение**
- Совместимо с **iOS** и **Android** устройствами и Internet Explorer для семейства ОС Windows
 - Бесплатное 32 канальное приложение **CMS Lite** для ОС Windows
 - Функция **Push Video** для iOS и Android устройств при использовании NVR серии Push Video NVR

РАЗМЕРЫ





○ СПЕЦИФИКАЦИЯ

■ Сеть

LAN порт	Есть
Скорость LAN	10/100 Based-T Ethernet
Поддерживаемые протоколы	DDNS, PPPoE, DHCP, NTP, SNTP, TCP/IP, ICMP, SMTP, FTP, HTTP, RTP, RTSP, RTCP, IPv4/IPv6, Bonjour, UPnP, DNS, UDP, IGMP, QoS, SNMP
ONVIF совместимость	Да (профиль S)
Число одновременных пользователей	10
Безопасность	1) многоуровневый доступ с паролем 2) Фильтрация IP адресов 3) Проверка подлинности
Удаленный доступ	(1) Internet Explorer на базе ОС Windows (2) Программное обеспечение CMS Lite на 32 канала для ОС Windows (3) EagleEyes для iOS и Android мобильных устройств

■ Видео

Вид компрессии	H.265 / H.264 / MJPEG
Разрешение	2592 x 1944 / 2048 x 1536 / 1920 x 1080 / 1280 x 720 / 640 x 480 / 320 x 240
Частота кадров	15/12 к/с для 5MP 30/25 к/с для 3Мп / 1080P / 720P
Видеопотоки	4 (H.265 / H.264 / MJPEG)

■ Камера

Сенсор	1/2.9" SONY CMOS image sensor
Чувствительность	0.1 Lux / F1.8, 0 Lux (ИК вкл)
Электронный затвор	1/10,000 ~ 1/15 (Slow shutter)
Сигнал/шум	More than 48dB (AGC выкл)
Объектив	f2.8mm / F1.8
Углы обзора	103° (по гориз) / 54° (по вертикали) / 12° (по диагонали)
ИК подсветка	4 диода
Дальность ИК	До 40 метров
Механический ИК фильтр	Да
Интеллектуальная подсветка	Да
Баланс белого	ATW
AGC	Авто
Режим диафрагмы	AES
WDR	Да
POE	Да (IEEE 802.3af)
Приватное маскирование	Да
Память RAM	20MB
Класс защиты	IP66
Температура запуска	0°C ~ 50°C
Рабочая температура	-25°C ~ 50°C
Влажность	Не выше 90%
Питание (±10%)	DC12V / 1A
Потребление тока (±10%)	215mA (ИК вкл); 550mA (ИК выкл)
Потребляемая мощность (±10%)	8.5W (PoE / PoN) ; 7W (DC Adapter)
Вес (кг)	0.94



● СПЕЦИФИКАЦИЯ (ПРОДОЛЖЕНИЕ)

■ Прочее	
EaZy Networking	Да
Мобильное наблюдение	iOS и Android мобильные устройства
Уведомление о событиях	FTP / Email / SMS
Цифровой PTZ	Да
Детектор движения	Да
Часы реального времени	Да
Минимальные требования	<ul style="list-style-type: none"> • Intel core i3 или выше, или эквивалент AMD • 2ГБ RAM • AGP видеокарта, Direct Draw, 32МБ RAM • Windows 10, Windows 8, Windows 7, Windows Vista & Windows XP, DirectX 9.0 или старше • Internet Explorer 7.x или выше (Windows Edge не поддерживается)

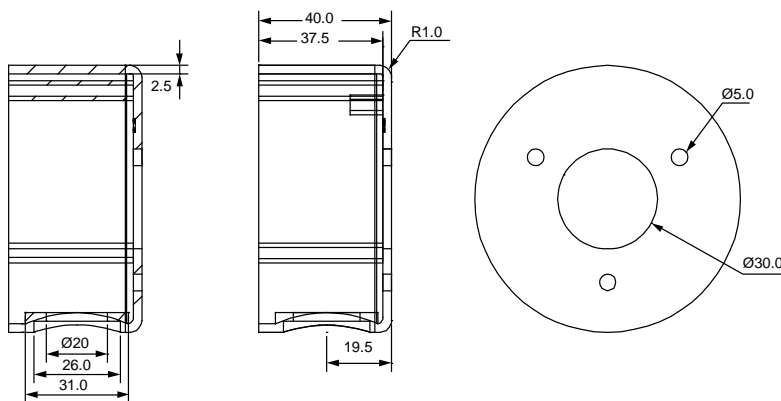
.* Спецификация может быть изменена без уведомления.

to change without notice.

● ДОПОЛНИТЕЛЬНЫЕ УСТРОЙСТВА

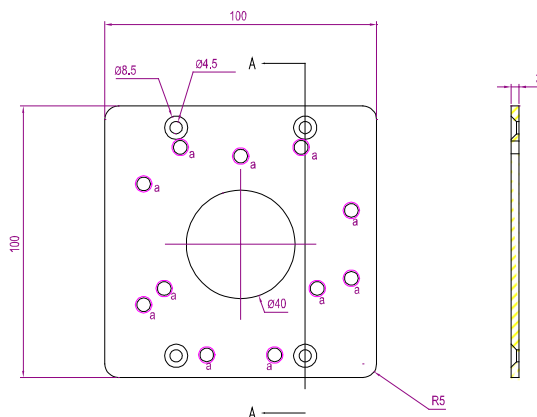
■ AVM552C-BBKT

Предназначено в качестве кронштейна при установке камер на потолке и .



■ BULLETCON1

Используется при монтаже коммутационной коробки и других устройств.



Dimensional tolerance: ± 5mm