



# AVM420S



Full HD  
1080P



PoE



Вход / выход  
аудио



Входы /  
выходы  
тревоги



Мобильное  
наблюдение



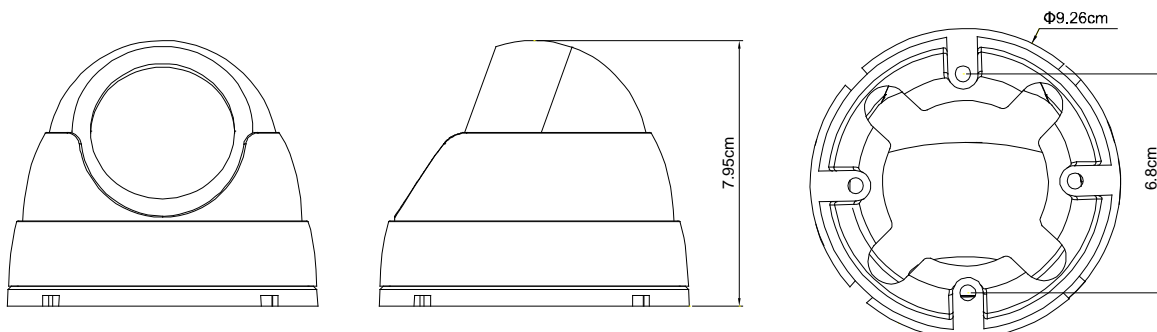
**2Мп купольная IP камера с ИК подсветкой**

## ДОСТОИНСТВА

- **Широкие углы обзора** по горизонтали и вертикали для объектива с **f 2,8 мм**
- **POE (Power-over-Ethernet)** позволяет исключить кабель питания и снизить расходы на монтаж
- **Входы / выходы тревоги** для подключения внешних устройств
- **Поддержка стандарта ONVIF (ONVIFS)** для интеграции с оборудованием других брендов
- **Входы / выходы аудио** для передачи звука
- **ИК подсветка** до 20 метров для работы в темное время суток
- **Пылевлагозащищенность IP66** позволяет использовать камеру в помещении, так и на улице
- **Удаленное наблюдение:**
  - полная совместимость с мобильными устройствами на базе **iOS** или **Android** и с **Internet Explorer** на базе Windows OS
  - **Push Video** доступно для **iOS** или **Android** устройств при работе камер с Push Video NVR



## РАЗМЕРЫ





## ТЕХНИЧЕСКИЕ ХАРАКТЕРИСТИКИ

Сеть	
LAN порт	Да
LAN скорость	10/100 Based-T Ethernet
Поддерживаемые протоколы	DDNS, PPPoE, DHCP, NTP, SNTP, TCP/IP, ICMP, SMTP, FTP, HTTP, RTP, RTSP, RTCP, IPv4, Bonjour, UPnP, DNS, UDP, IGMP, QoS
Поддержка ONVIF	Да (Profile S)
Количество одновременных пользователей	10
Безопасность	(1) Многоуровневый доступ с паролем (2) Фильтрация IP адресов (3) Проверка подлинности
Удаленный доступ	(1) Internet Explorer на базе ОС Windows (2) Приложение Video Viewer на 16 каналов для ОС Windows и MAC (3) Приложение EagleEyes для iPhone, iPad и Android мобильных устройств
Видео	
Компрессия	H.264 / MJPEG
Разрешение	1920 x 1080 / 1280 x 720 / 720 x 480 / 352x 240
Скорость кадров	30 кадр / сек
Многопоточность	4 (H.264, MJPEG)
Общие	
Чувствительный элемент	1/2.9" SONY CMOS
Чувствительность	1 лк / F1.5, 0 лк (ИК вкл)
Электронный затвор	От 1/2 до 1/10,000 сек
Отношение сигнал / шум	Более 48дБ (APU выкл.)
Объектив	f3.8 мм / F1.5; f2.8мм / F2.0
Углы обзора	f3.8мм: 73.2° (Гориз) / 47.4° (Верт) / 85.4° (Диагональ) f2.8мм: 98° (Гориз) / 78° (Верт) / 110° (Диагональ)
ИК диоды LED	14 шт
Дальность ИК подсветки*	До 20 м
Перемещаемый ИК фильтр	Да
Интеллектуальный режим ИК подсветки	Да
Баланс белого	ATW
APU (AGC)	Авто
Режим диафрагмы	AES
РОЕ	Да (IEEE 802.3af)
Входы / выходы тревоги	Да (1 вход / 1 выход)
Влагозащищенность	IP66
Рабочая температура	-20°C ~ 40°C
Влажность	Относительная влажность не более 60 %
Питание (±10%)	12В / 1А
Потребляемый ток (±10%)	250мА (ИК выкл); 365мА (ИК вкл)
Потребляемая мощность (±10%)	6Вт (PoE / PoN); 5Вт (DC Adapter)
Вес нетто (кг)	0.42

\*Спецификация может быть изменена без уведомления



## ■ Аудио

Вход аудио	Да (Моно)
Выход аудио	Да (Моно)

## ■ Дополнительно

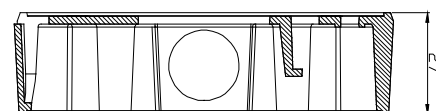
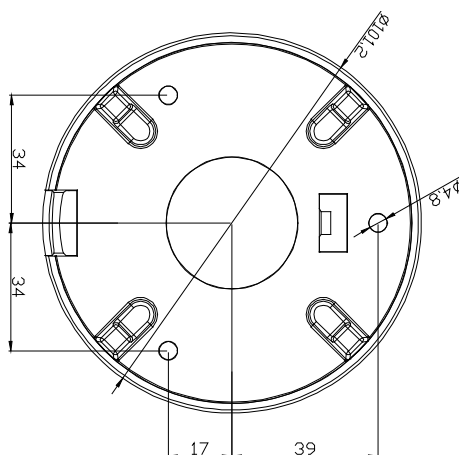
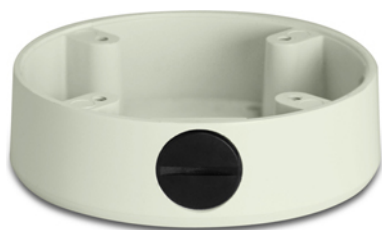
Мобильное наблюдение	Мобильные устройства на базе iOS и Android
Извещение о событиях	FTP / Email / SMS
Вращение модуля видеокамеры в 3-х плоскостях	Да
Цифровой Pan / Tilt / Zoom	Да
Детектор движения	Да
RTC (часы реального времени)	Да
Минимальные требования к браузеру	<ul style="list-style-type: none"> <li>· Intel core i3 и выше или аналог AMD</li> <li>· 2GB RAM</li> <li>· AGP graphics card, Direct Draw, 32MB RAM</li> <li>· Windows 7, Vista &amp; XP, DirectX 9.0 или позже</li> <li>· Internet Explorer 7.x или позже</li> </ul>

\*Спецификация может быть изменена без уведомления.

## ○ ДОПОЛНИТЕЛЬНЫЙ КРОНШТЕЙН-ОСНОВАНИЕ

### ■ AVN320-ВКТ

Дополнительный кронштейн-основание используется для прохода кабелей при установке камеры на потолке или стене



Возможное отклонение: ± 5 мм