

# AVM571B



HD 1080P



PTZ



WDR



PoE



Аудио



Варио-фокальный объектив



10X оптический зум



Внешние вход/выход



Мобильное наблюдение



## 2MP 10X PTZ IP Камера

### ОСОБЕННОСТИ

- Объектив f5.0 ~ 50мм с **10x оптическим зумом и автофокусом** для различных условий наблюдения
- Подключение **внешних тревожных устройств**



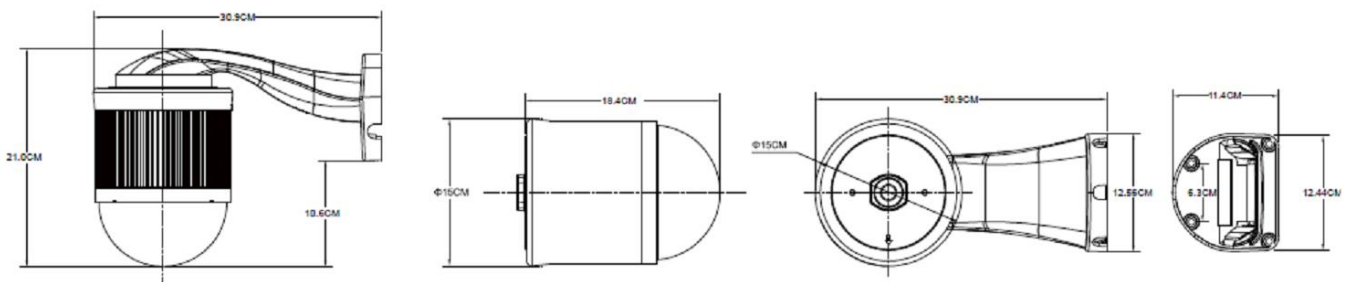
- **POE (Power-over-Ethernet)** исключает использование кабелей питания и снижает расходы на монтаж
- Поддержка стандарта **ONVIF (ONVIFS)** для простой интеграции
- **Аудио разъемы** для передачи звука

- Технология **WDR** для отображения участков с разной освещенностью



- **Удаленное наблюдение**
  - Совместимость с **iOS** и **Android** устройствами и **Internet Explorer** для Windows
  - **Push Video** для iOS and Android устройств при использовании DVR с поддержкой Push Video
- Функция **Hot Point** для быстрого дистанционного перемещения камеры
- До **16 предустановочных точек** и **4 последовательных групп** наблюдения с **автосканированием**

### РАЗМЕРЫ



Допуск размеров: ± 5мм

## Характеристики

■ Сеть	
LAN порт	Да
LAN скорость	10/100 Based-T Ethernet
Поддерживаемые протоколы	DDNS, PPPoE, DHCP, NTP, SNTP, TCP/IP, ICMP, SMTP, FTP, HTTP, RTP, RTSP, RTCP, IPv4, Bonjour, UPnP, DNS, UDP, IGMP, QoS, SNMP
ONVIF Совместимость	Да (профиль S)
Количество одноврем. пользователей	10
Безопасность	(1) Многоуровневый доступ с паролем (2) Фильтрация IP адресов (3) Проверка подлинности
Удаленный доступ	(1) Internet Explorer ОС Windows (2) Video Viewer на 16 каналов для Windows и MAC ОС (3) EagleEyes для iPhone, iPad & Android мобильных устройств
■ Видео	
Стандарты сжатия	H.264 (основной профиль) / MJPEG
Разрешение	1920 x 1080 / 1280 x 720 / 720 x 480 / 352 x 240
Частота кадров	30/25 к/с
Многопоточность	4 (H.264, MJPEG)
■ Общие	
Чувствительный элемент	1/2.8" Sony CMOS image sensor
Минимальная освещенность	0.1 Лк / F1.8(Wide)~F3.2(Tele)
Электронный затвор	1 / 60 (1/50) до 1 / 100,000 сек.
Отношение сигнал/шум	Более 48dB (APU выкл.)
Объектив	f5.0~50мм, F1.8 ~ 3.2, 10x оптический зум, автофокус
Углы обзора	1X: 58.8° / 10X: 6.35° (по горизонтали) / 1X: 34.2° / 10X: 3.6° (по вертикали) / 1X: 66° / 10X: 7.25° (по диагонали)
Баланс белого	Auto / Indoor 1 / Indoor 2 / Sun / Cloudy * Indoor1 = 9000K; Indoor2 = 3000K; Sun = 5500K; Cloudy = 7000K
APU	Да
IRIS	Да (Режимы AI / приоритет Iris)
Резкость	Да
Широкий динамический диапазон (WDR)	Да
POE (питание через Ethernet)	Да (IEEE 802.3af)
Входы / выходы тревоги	Да (1 вход / 1 выход)
Класс защиты	IP67
Рабочая температура	-25°C ~ 50°C
Источник питания (±10%)	DC12V, 1A
Потребление тока(±10%)	750 мА
Мощность (±10%)	11.25W (PoE) ; 11.25W (PoN) ; 9W (DC адаптер)
Размеры (мм)	150(Ø) x 184(высота) (без кронштейна)
■ Звук	
Линейный вход	Да
Линейный выход	Да

## Характеристики (продолжение)

PTZ Механизм	
Панорамирование	360°
Скорость панорамирования	120°/с
Угол наклона	90°
Скорость наклона	100°/с
Увеличение	10X оптический зум
Скорость увеличения	Около 3с (Tele ~ Wide)
Точки предустановки	До 16 точек
Групповая последовательность	1. До четырех групп 2. Одна группа включает до 16 точек предустановки
Home (домой)	Да
Восстановления после потери питания	Да
Разное	
Мобильные платформы	iOS и Android
Извещение о событии	FTP / Email / SMS
Цифровой PTZ	Да
Сброс установок на заводские	Да
Детектор движения	Да
RTC (часы реального времени)	Да
Минимальные требования	<ul style="list-style-type: none"> <li>• Intel core i3 и выше или эквивалент AMD</li> <li>• 2GB RAM</li> <li>• Видеокарта AGP, Direct Draw, 32MB RAM</li> <li>• Windows 7, Vista и XP, DirectX 9.0 или выше</li> <li>• Internet Explorer 7.x или выше</li> </ul>

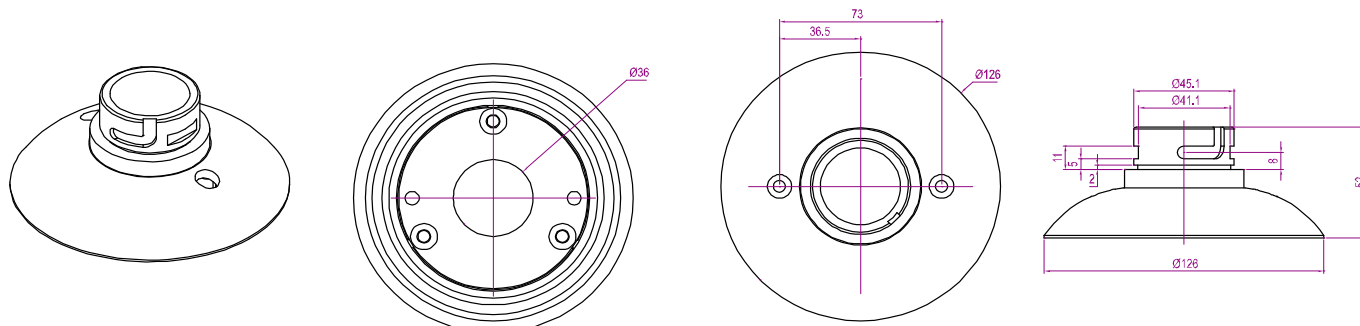
\* Спецификация может быть изменена без уведомления.

\*\* Допуск на размеры: ± 5мм

## ДОПОЛНИТЕЛЬНЫЙ ДЕРЖАТЕЛЬ

### 571CON1

Используется со стандартным кронштейном для AVM / AVP583, или устанавливается на PTZCON1, PTZCON2 и PTZCON3 при использовании других кронштейнов.



\*\* Допуск размеров: ± 5мм