

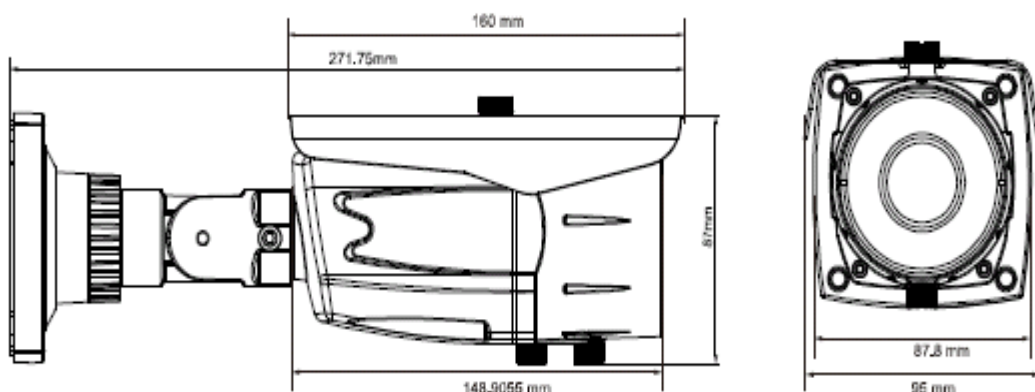
AVT450A

HD CCTV 1080P

цилиндрическая ИК камера



1. 1/2.8" CMOS сенсор
2. Тревожные вход/выход для подключения внешних устройств
3. Разрешение 1080P
4. Режим WDR для выравнивания участков кадра с разным освещением
5. Круглосуточная работа, ночное наблюдение с ИК подсветкой до 15 м
6. Степень защиты P66



* Допуск на размер: ± 5 mm

СПЕЦИФИКАЦИЯ*

Тип матрицы	1/ 2.8" Sony CMOS
Количество пикселей	1936 x 1096
Разрешение	1080P@30кадров в сек / 1080P@25 кадров в сек
Чувствительность	0.1 Лк / F1.8; 0 Лк (ИК включен)
Отношение сигнал/шум	Более 48dB (AGC отключен)
Электронный затвор	1/10000 сек ~ 1/7.5 сек (медленный затвор)
Объектив	f3.6 / F1.8
Угол обзора	87° (Горизонталь) / 46° (Вертикаль) / 104° (Диагональ)
ИК подсветка	30 диодов
ИК эффективное расстояние	До 20 метров
Перемещаемый ИК фильтр	Да
Автодиафрагма	Да (AES)
Баланс белого	ATW
Автоматическое усиление	Авто
WDR	Да (120дБ)
Тревожные вход/выход	Да (1 вход / 1 выход)
Степень защиты	IP66
Рабочая температура	-25°C ~ 50°C
Источник питания ($\pm 10\%$)	DC12V / 1A

Спецификация может быть изменена без уведомления.