

HD CCTV Total Solution

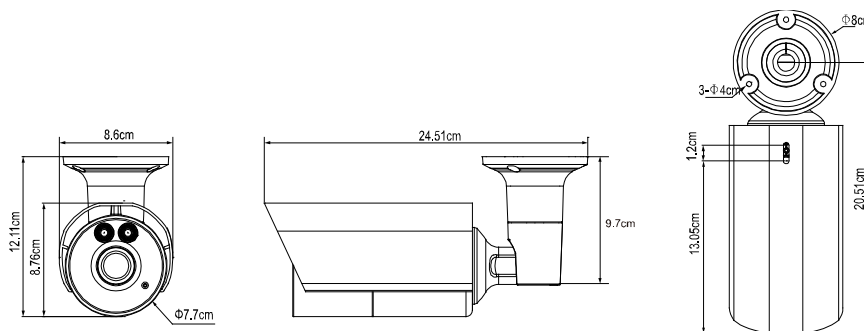
AVT553A

HD CCTV 1080P

Вариофокальная ИК цилиндрическая камера



1. 1/2.8" CMOS сенсор с разрешением 1080P
2. Вариообъектив с сервоуправлением для удаленного управления фокусным расстоянием
3. Тревожный разъем для подключения внешних устройств
4. Режим WDR для выравнивания участков кадра с разной освещенностью
5. Технология Solid Light предотвращает засветку изображения, автоматически регулирует яркость, продлевает срок службы светодиодов
6. Эффективное расстояние ночного наблюдения при использовании ИК до 30 метров
7. Степень защиты IP66



* Допуск на размер: ± 5mm

СПЕЦИФИКАЦИЯ*

Тип матрицы	1/2.8" SONY CMOS сенсор
Количество пикселей	1936 x 1096
Разрешение	1080P@30 кадров в сек / 1080P@25 кадров в сек
Чувствительность	0.1 Лк / F1.4(Wide)~F2.8(Tele), 0 Лк (ИК включен)
Отношение сигнал/шум	Более 48дБ (AGC отключен)
Электронный затвор	1/10 000 ~ 1/7.5 (медленный затвор)
Объектив	f2.8 ~ 12мм / F1.4 ~ F2.8
Угол обзора	Wide: 103° (по гориз.) / 54° (по вертик.) / 122° (по диаг.) Tele: 31° (по гориз.) / 17° (по вертик.) / 36° (по диаг.)
ИК подсветка	2 светодиода
ИК эффективное расстояние	По умолчанию: до 15 метров Расширенный ИК режим: до 30 метров
Перемещаемый ИК фильтр	Да
Smart Light Control	Да
Автодиафрагма	AES
Баланс белого	ATW
Автоматическое усиление	Авто
WDR	Да (120 дБ)
Тревожные вход/выход	Да (1 вход / 1 выход)
Технология DCCS	Да
Рабочая температура	-20°C ~ 40°C
Источник питания (±10%)	DC12V / 1A
Дополнительно	Кронштейн (AVM552-BBKT) / Разъем (BULLETCON1)

* Спецификация может быть изменена без уведомления.