

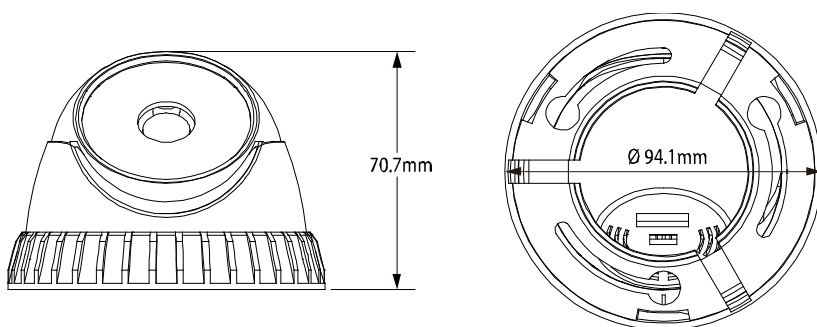
# HD CCTV Total Solution

## DG103A

### HD CCTV 1080P купольная ИК камера



1. 1/2.7" CMOS сенсор
2. 1080P видео выход
3. Высокая чувствительность 0.1 Лк / F1.8 (ИК включен)
4. Круглосуточное наблюдение с ИК подсветкой до 20 метров



\* Допуск на размер: ± 5mm

## СПЕЦИФИКАЦИЯ\*

|                                 |   |
|---------------------------------|---|
| Тип матрицы                     | 1/2.7" CMOS сенсор  |
| Количество пикселей             | 1930 x 1088   |
| Разрешение                      | 1080P@30кадр в сек / 1080P@25 кадр в сек                        |
| Чувствительность                | 0.1 Лк / F1.8 0 Лк (ИК включен)                                 |
| Отношение сигнал/шум            | Более 48дБ (AGC отключен)                                       |
| Электронный затвор              | 1/30 (1/25) сек ~ 1/720000 (1/600000) сек                       |
| Объектив                        | f3.6мм / F1.8   |
| Угол обзора                     | 96° (по горизонтали) / 50° (по вертикали) / 116° (по диагонали) |
| ИК излучатель                   | 21 светодиод  |
| ИК эффективное расстояние       | До 20 метров  |
| Перемещаемый ИК фильтр          | Да  |
| Режим день/ночь                 | Да  |
| Автодиафрагма                   | AES   |
| Баланс белого                   | AUTO / USER / PUSH / 8000K / 6000K / 4200K / 3200K              |
| Автоматическое усиление         | Авто  |
| Резкость                        | Да  |
| Частота                         | 50Гц / 60Гц / OFF   |
| Компенсация заднего света (BLC) | Да  |
| Рабочая температура             | 0°C ~ 40°C  |
| Источник питания (±10%)         | DC12V / 0.5A  |
| Потребление тока                | 200mA   |

\* Спецификация может быть изменена без уведомления.