

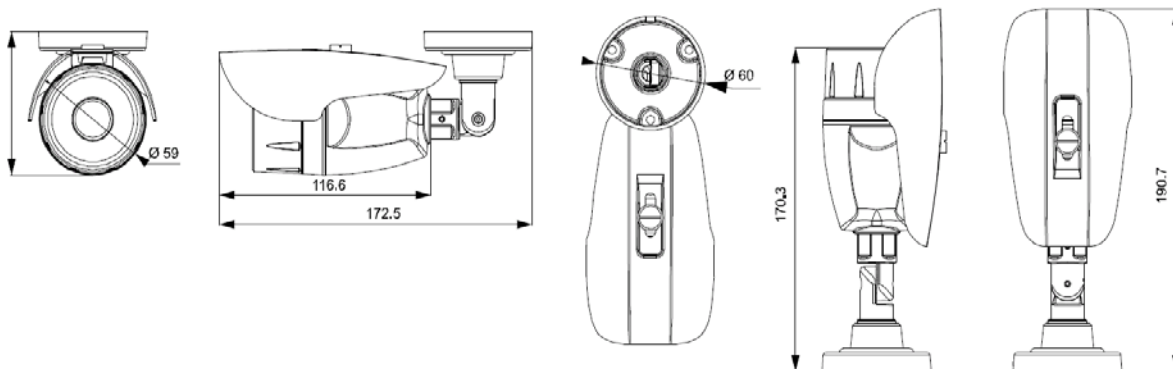
# HD CCTV Total Solution

## DG105SE

### HD CCTV 1080P цилиндрическая камера



1. 1/2.7" CMOS сенсор
2. 1080P видео выход
3. Высокая чувствительность 0.1 Лк / F1.8, 0 Лк (ИК включено)
4. Круглосуточное наблюдение с ИК подсветкой до 15м
5. Степень защиты Р66



\* Допуск на размер: ± 5mm

## СПЕЦИФИКАЦИЯ\*

Тип матрицы	1/ 2.7" CMOS
Количество пикселей	1930 x 1088
Разрешение	1080P@30к/с / 1080P@25к/с
Чувствительность	0.1 Лк / F1.8; 0 Лк (ИК включен)
Отношение сигнал/шум	Более 48дБ (AGC отключен)
Электронный затвор	1/30 (1/25) сек ~ 1/720000 (1/600000) сек
Объектив	f3.6мм / F1.8
Угол обзора	96° (Горизонталь) / 50° (Вертикаль) / 116° (Диагональ)
ИК подсветка	12 диодов
ИК эффективное расстояние	До 15 метров
Перемещаемый ИК фильтр	Да
Режим день/ночь	Да
Автодиафрагма	Да
Баланс белого	AUTO / USER / PUSH / 8000K / 6000K / 4200K / 3200K
Автоматическое усиление	Авто
Резкость	Да
Частота	50Гц / 60 Гц / Выключено
Компенсация заднего света (BLC)	Да
Степень защиты	IP66
Рабочая температура	-20°C ~ 40°C
Источник питания (±10%)	DC12В / 0.5А
Потребляемый ток (±10%)	200mA

Спецификация может быть изменена без уведомления.